

Eco werktafels Wandkast 1000 mm, schuifdeuren

ARTIKEL _____

MODEL _____

NAAM _____

SIS _____

AIA _____



132921 (SPS10LCN)

WANDKAST 1000x400x650
mm, 2 schuifdeuren

Omschrijving

Product Nr. _____

Wandkast uitgevoerd in roestvrijstaal AISI430. De bodemplaat en de achterwand zijn omgezet uit één stuk roestvrijstaal. Twee uitneembare dubbelwandige hangende schuifdeuren met verzonken roestvrijstalen grepen. Roestvrijstalen vlak tussenschap, op 3 posities in hoogte verstelbaar. De bodemplaat en het tussenschap hebben beide een draagkracht van 40 kg. Inclusief muurbevestiging console.

Uitvoering

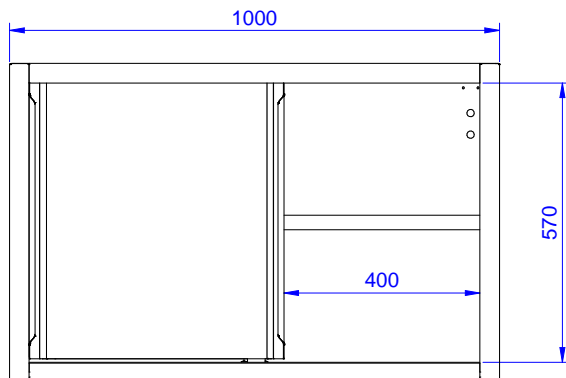
- De stabiliteit, de degelijkheid en de betrouwbaarheid van de tafel zijn nauwkeurig getest.

Constructie

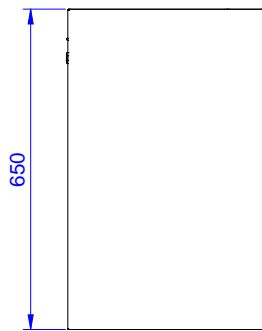
- De wandkast is uitgevoerd met deuren met een ergonomische handgreep en een tussenschap dat op drie verschillende hoogtes geplaatst kan worden.
- Ruime toegang tot de kastruimte, door het gebruik van slechts twee deuren.
- Twee dubbelwandige schuifdeuren op rails aan de voorzijde van het frame, de deuren zijn zonder gereedschap eenvoudig uitneembaar voor reiniging.
- Volledig vervaardigd van roestvrijstaal, voor maximale duurzaamheid.
- Stevige geluiddempende schuifdeuren op rails gemonteerd aan de voorzijde van het frame.
- Scotch Brite afwerking voor de hoogste hygiëne standaard.

Goedkeuring _____

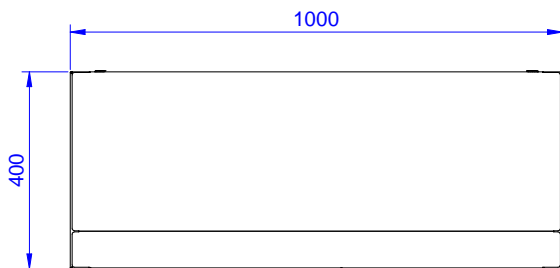
Front aanzicht



Zij aanzicht



Boven aanzicht


Algemene gegevens

Inwendige afmetingen, lengte

132921 (SPS10LCN) 945 mm

Inwendige afmetingen, breedte

333 mm

Inwendige afmetingen, hoogte

570 mm

Deur type

Schuivend

Externe afmetingen, lengte

1000 mm

Externe afmetingen, breedte

400 mm

Externe afmetingen, hoogte

650 mm

Gewicht, netto

24 kg

Maximale belading

80 kg, gelijkmatig verdeeld

Optionele accessoires

- LED VERLICHTINGSSET, voor wandkast PNC 850709 1000 mm en 1200 mm